

Werkzeugkatalog
tool catalogue



SAMSUNG

BMT 55

SL 2000 SY



Das Katalog-Werk einschließlich aller seiner Teile ist urheberrechtlich geschützt. Jede Verwertung außerhalb der engen Grenzen des Urheberrechtsgesetzes ist ohne Zustimmung der Rechteinhaber unzulässig und strafbar. Das gilt insbesondere für Vervielfältigungen, Übersetzungen, Mikroverfilmungen und die Einspeicherung und Verarbeitung in elektronischen Systemen.

heimatec® GmbH behält sich Änderungen technischer Art jederzeit ohne Vorankündigung vor. Dies gilt insbesondere bei Anpassungen an neue oder geänderte internationale Normen oder bei Weiterentwicklungen unserer Produkte oder Herstellungsprozesse.

Hinweis zu den AGBs:
Diese finden Sie in unserem Internetauftritt unter **heimatec.de**
Home/Impressum/AGB

This catalogue, including all its parts, is protected by copyright. Each use outside the restricted limitations of the Copyright Act is inadmissible and liable to prosecution without the consent of heimatec. This is particularly valid for duplication, translation, microfilming and feeding and processing in electronic systems.

heimatec® GmbH reserves the right of technical changes everytime without advance notice, which is particularly valid for adaptations to new or changed international standards, or to developments of our products or manufacturing processes.

Terms and conditions:
You will find them on our website **heimatec.com**
Home/Imprint/Terms and Conditions

angetriebene Werkzeuge
driven tools



Axial-Bohr- und Fräskopf
axial drilling and milling head

$n_{max} = 6000 \text{ min}^{-1}$

8 010 55 039	ER 25 AX u-tec	EK	1:1
8 010 55 038	ER 25 AX u-tec	IK 25 bar	1:1
8 010 55 057	ER 25 AX u-tec	IK 70 bar	1:1
8 010 56 039	ER 32 AX u-tec	EK	1:1
8 010 56 040	ER 32 AX u-tec	IK 25 bar	1:1
8 010 56 089	ER 32 AX u-tec	IK 70 bar	1:1
8 010 56 085	easy-quick HT 4	EK	1:1
8 010 56 086	easy-quick HT 4	IK 25 bar	1:1
8 010 56 087	easy-quick HT 4	IK 70 bar	1:1



Axial-Bohr- und Fräskopf
axial drilling and milling head **kurze Ausführung**
short version

$n_{max} = 6000 \text{ min}^{-1}$

8 010 56 034	easy-quick HT 4	EK	1:1
8 010 56 035	easy-quick HT 4	IK 25 bar	1:1



Axial-Bohr- und Fräskopf
axial drilling and milling head

Achsversatz / offset A=42

8 019 55 050	ER 25 AX u-tec	EK	1:1
8 019 55 054	ER 25 AX u-tec	IK 140 bar	1:1
$n_{max} = 6000 \text{ min}^{-1}$			
8 019 55 053	ER 25 AX u-tec	EK	1:2
8 019 55 057	ER 25 AX u-tec	IK 140 bar	1:2
$n_{max} = 12000 \text{ min}^{-1}$			
8 019 55 052	ER 25 AX u-tec	EK	1:3
8 019 55 056	ER 25 AX u-tec	IK 140 bar	1:3
$n_{max} = 18000 \text{ min}^{-1}$			
8 019 55 051	ER 25 AX u-tec	EK	2:1
8 019 55 055	ER 25 AX u-tec	IK 140 bar	2:1
$n_{max} = 3000 \text{ min}^{-1}$			



Axial-Bohr- und Fräskopf
axial drilling and milling head

$n_{max} = 24000 \text{ min}^{-1}$

8 013 54 008	ER 16 AX u-tec	EK	1:4
8 013 54 009	ER 16 AX u-tec	IK 70 bar	1:4



Axial-Fräskopf
axial milling head

$n_{max} = 6000 \text{ min}^{-1}$

8 011 54 013	Kombidorn/universal arbor 3/4"	EK	1:1
8 011 55 012	Kombidorn/universal arbor 22	EK	1:1
8 011 55 017	Kombidorn/universal arbor 1"	EK	1:1



Winkel-Bohr- und Fräskopf
radial drilling and milling head

Mittenmaß / center distance H=60
 $n_{max} = 6000 \text{ min}^{-1}$

8 030 55 175	ER 25 AX u-tec	EK	1:1
8 030 55 176	ER 25 AX u-tec	IK 140 bar	1:1



Axial-Fräskopf
axial milling head

Achsversatz / offset A=42
 $n_{max} = 3000 \text{ min}^{-1}$

8 019 54 034	Kombidorn/universal arbor 16	EK	2:1
8 019 54 030	Kombidorn/universal arbor 3/4"	EK	2:1
8 019 55 041	Kombidorn/universal arbor 1"	EK	2:1



Winkel-Bohr- und Fräskopf
radial drilling and milling head

Mittenmaß / center distance H=70
 $n_{max} = 6000 \text{ min}^{-1}$

8 030 56 052	ER 32 AX u-tec	EK	1:1
8 030 56 056	ER 32 AX u-tec	IK 140 bar	1:1

► Weitere Ausführungen auf Anfrage
further versions on request

► Zubehör ZB...*
accessories ZB...*

► easy-quick

► u-tec



Winkel-Bohr- und Fräskopf radial drilling and milling head

Mittenmaß / center distance $H=70$
 $n_{max} = 3000 \text{ min}^{-1}$

8 030 56 153	ER 32 AX u-tec	EK	2:1
8 030 56 172	ER 32 AX u-tec	IK 140 bar	2:1



Winkel-Bohr- und Fräskopf radial drilling and milling head

Mittenmaß / center distance $H=70$
 $n_{max} = 6000 \text{ min}^{-1}$

8 030 55 102	ER 25 AX u-tec	EK	1:1
8 030 55 120	ER 25 AX u-tec	IK 140 bar	1:1
8 030 56 116	easy-quick HT 4	EK	1:1
8 030 56 135	easy-quick HT 4	IK 140 bar	1:1



Axial-Bohr- und Fräskopf axial drilling and milling head

Mittenmaß / center distance $H=80$

8 030 55 068	ER 25 AX u-tec	EK	1:2
8 030 55 066	ER 25 AX u-tec	IK 140 bar	1:2
$n_{max} = 12000 \text{ min}^{-1}$			
8 030 55 069	ER 25 AX u-tec	EK	1:3
8 030 55 067	ER 25 AX u-tec	IK 140 bar	1:3
$n_{max} = 18000 \text{ min}^{-1}$			



Winkel-Bohr- und Fräskopf radial drilling and milling head

Mittenmaß / center distance $H=70$
 $n_{max} = 24000 \text{ min}^{-1}$

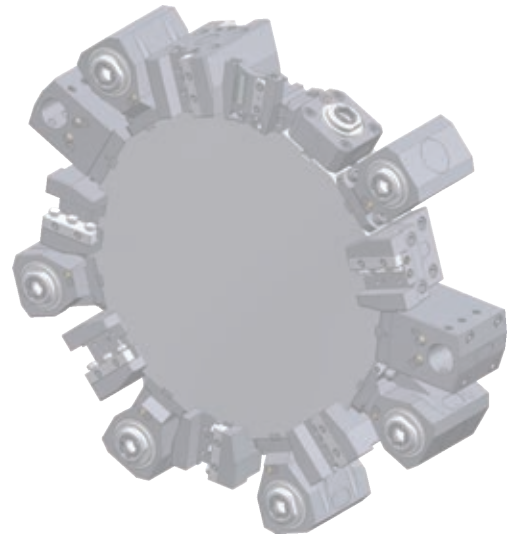
8 030 54 052	ER 16 AX u-tec	EK	1:4
8 030 54 053	ER 16 AX u-tec	IK 70 bar	1:4



Winkel-Fräskopf radial milling head

$n_{max} = 6000 \text{ min}^{-1}$

8 031 55 030	Kombidorn/universal arbor 22	EK	1:1
8 031 55 029	Kombidorn/universal arbor 1"	EK	1:1
Mittenmaß / center distance $H=60$			
8 031 55 011	Kombidorn/universal arbor 22	EK	1:1
8 031 55 014	Kombidorn/universal arbor 1"	EK	1:1
Mittenmaß / center distance $H=70$			



Winkel-Bohr- und Fräskopf radial drilling and milling head

doppelspindlig / double spindle
 $n_{max} = 6000 \text{ min}^{-1}$

8 039 55 051	2x ER 25 AX u-tec	EK	1:1
Mittenmaß / center distance $H=60$			
8 039 55 036	2x ER 25 AX u-tec	EK	1:1
Mittenmaß / center distance $H=70$			
8 039 56 022	2x ER 32 AX u-tec	EK	1:1
Mittenmaß / center distance $H=70$			
8 039 56 033	2x easy-quick HT 4	EK	1:1
Mittenmaß / center distance $H=60$			
8 039 56 023	2x easy-quick HT 4	EK	1:1
Mittenmaß / center distance $H=70$			



Schwenkkopf universal head

Mittenmaß / center distance $H=69$
Achsversatz / offset $A=60$

8 043 55 005	ER 25 AX u-tec	EK	1:1
8 043 55 009	ER 25 AX u-tec	IK 25 bar	1:1
$n_{max} = 6000 \text{ min}^{-1}$			
8 043 54 006	ER 16 AX u-tec	EK	1:1
8 043 54 012	ER 16 AX u-tec	IK 140 bar	1:1
$n_{max} = 6000 \text{ min}^{-1}$			
8 043 54 013	ER 16 AX u-tec	EK	1:2
8 043 54 014	ER 16 AX u-tec	IK 140 bar	1:2
$n_{max} = 12000 \text{ min}^{-1}$			

► Weitere Ausführungen auf Anfrage
further versions on request

► Zubehör ZB...* accessories ZB...*

► easy-quick

► u-tec



Winkel-Scheibenfräserkopf radial disk mill head

±30° drehbar
±30° turnable

Mittenmaß / center distance $H=78$
auf 0° absteckbar / 0° can be pinned
kein Kühlmittel / no coolant
 $n_{max} = 4000 \text{ min}^{-1}$

8 037 54 013	∅ 16	2:1
8 037 54 014	∅ 5/8"	2:1



Axial-Mehrspindel Werkzeuge axial multi spindle tools

2-spindlig
2-spindles

Achsversatz / offset $A=56$
 $n_{max} = 6000 \text{ min}^{-1}$
Spindelversatz / spindle offset $Y=\pm 30$

8 050 54 018	ER 16 AX u-tec	EK	1:1
8 050 54 019	ER 16 AX u-tec	IK 140 bar	1:1



Winkel-Mehrspindel Werkzeuge angle multi spindle tools

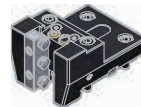
2-spindlig
2-spindles

$n_{max} = 6000 \text{ min}^{-1}$
Mittenmaß / center distance $H=70$
Spindelversatz / spindle offset $Y=\pm 30$

8 053 54 015	ER 16 AX u-tec	EK	1:1
8 053 54 016	ER 16 AX u-tec	IK 25 bar	1:1



feste Werkzeuge static tool holders



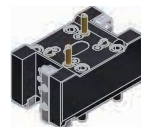
Kombi-Drehstahlhalter universal turning holder

8 224 05 003	Vierkant/square 25	EK
8 224 05 005	Vierkant/square 1"	EK



Kombi-Drehstahlhalter universal turning holder

8 224 05 015	Vierkant/square 25/20	EK
8 224 05 016	Vierkant/square 1" 3/4"	EK



Kombi-Doppel-Drehstahlhalter combi double turning holder

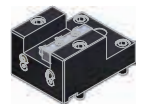
8 251 05 001	Vierkant/square 25	EK
8 251 05 003	Vierkant/square 1"	EK



Mehrfach-Drehstahlhalter multiple turning holder

Y-versetzt / Y-axes offset

8 259 01 002	4x Vierkant/square 20 3/4"	EK
--------------	------------------------------	----



Kombi-Plandrehhalter combi facing holder

8 244 05 003	Vierkant/square 25	EK
8 244 05 006	Vierkant/square 1"	EK

► Weitere Ausführungen auf Anfrage
further versions on request

► Zubehör ZB...* accessories ZB...*

► easy-quick

► u-tec



Bohrstangenhalter
boring bar holder

Mittenmaß / center distance H=70

8 240 08 002	ø32	IK/EK
8 240 09 009	ø40	IK/EK
8 240 07 024	ø1 1/4"	IK/EK
8 240 08 009	ø1 1/2"	IK/EK



Spannzangenhalter
collet chuck holder

Mittenmaß / center distance H=70

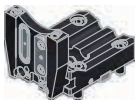
8 240 05 031	ER 25	IK/EK
8 240 06 024	ER 32	IK/EK



Doppel-Spannzangenhalter
double collet chuck holder

Mittenmaß / center distance H=70

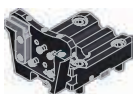
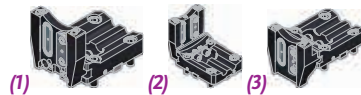
8 249 05 003	2x ER 25	IK/EK
8 249 06 006	2x ER 32	IK/EK



Abstechhalter
cut-off holder

höhenverstellbar / height adjustable

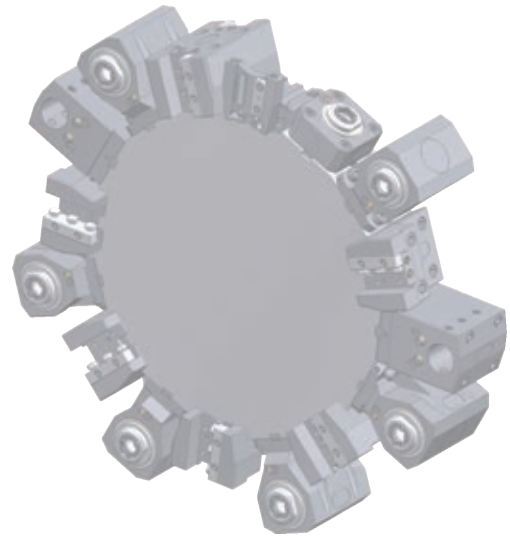
8 320 02 014	SH 26 (1)	IK 70 bar
8 320 02 015	SH 26 (2)	IK 70 bar
8 320 03 008	SH 32 (1)	IK 70 bar
8 320 03 025	SH 32 (2)	IK 70 bar
8 320 03 024	SH 32 (3)	IK 70 bar



Abstechhalter
cut-off holder

höhenverstellbar / height adjustable

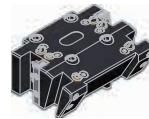
8 320 09 001	HORN System 845 (1)	IK 70 bar
8 320 09 014	HORN System 845 (2)	IK 70 bar



Kombi-Mehrfachdrehhalter
combi multiple holder

für 1/2 Stationen-Takt / for 1/2 station indexing
Einsatz für Hauptspindel / employment for main spindle

8 251 04 037	3x Vierkant/square 20	EK
8 251 04 038	3x Vierkant/square 3/4"	EK



Kombi-Mehrfachdrehhalter
combi multiple holder

für 1/2 Stationen-Takt / for 1/2 station indexing
Einsatz für Hauptspindel und Gegenspindel /
employment for main spindle and sub spindle

8 251 04 040	6x Vierkant/square 20	EK
8 251 04 039	6x Vierkant/square 3/4"	EK



Mehrfach-Bohrstangenhalter
multiple boring bar holder

für 1/2 Stationen-Takt / for 1/2 station indexing
Mittenmaß / center distance H=50 / 85

8 253 07 043	2x ø25	IK/EK
8 253 07 044	2x ø1"	IK/EK



Einrichtehalter
set up holder

8 208 09 000



Abdeckplatte
cover plate

8 200 52 001

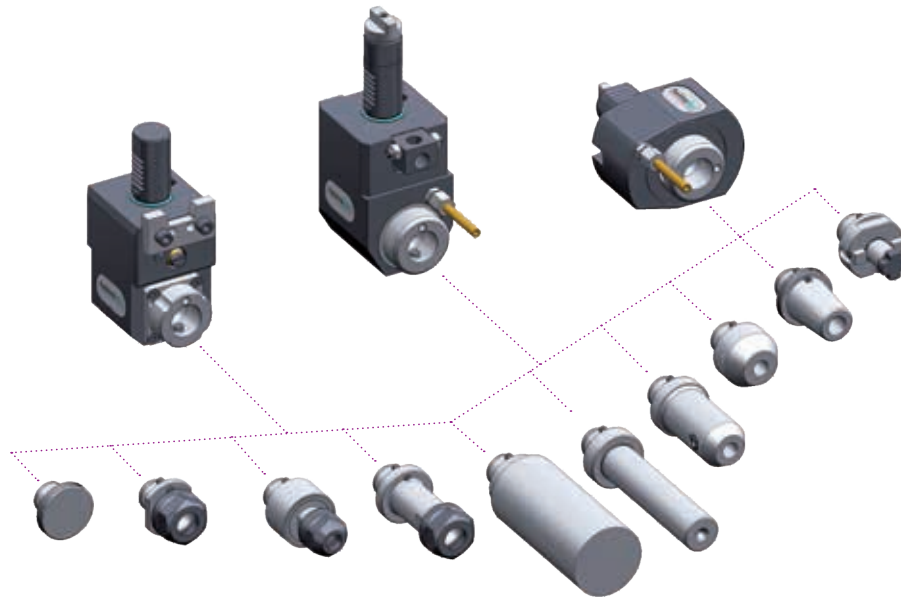
► Weitere Ausführungen auf Anfrage
further versions on request

► Zubehör ZB...* accessories ZB...*

► easy-quick

► u-tec

► **easy-quick HT Schnellwechselsystem**
easy-quick HT fast change system



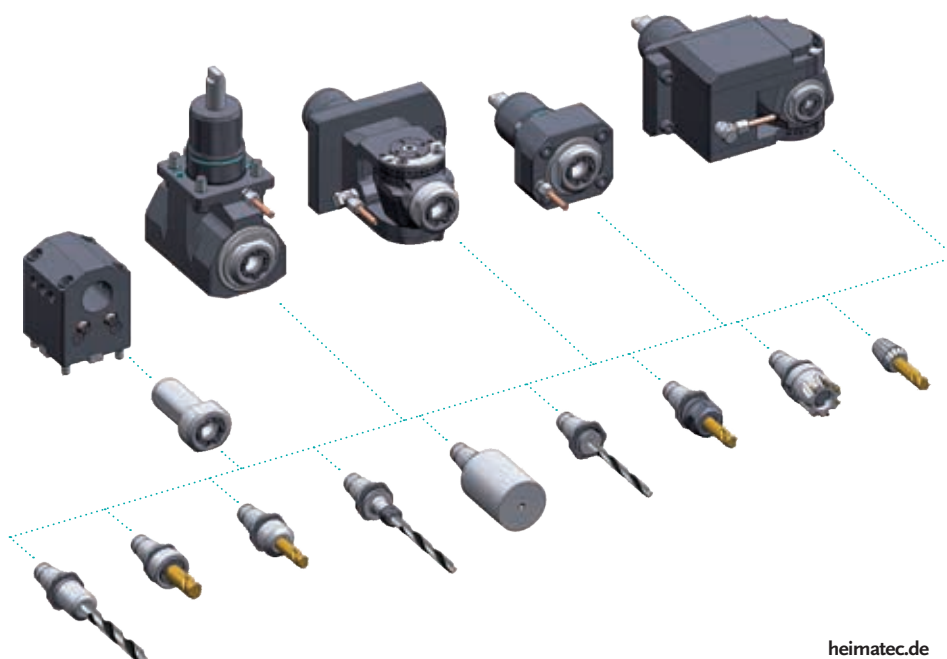
► Ausführungen siehe Katalog
versions see catalogue



heimatec.de
Produkte / easy-quick

heimatec.com
products / easy-quick

► **u-tec® UT Wechselsystem**
u-tec® UT change system



► Ausführungen siehe Katalog
versions see catalogue

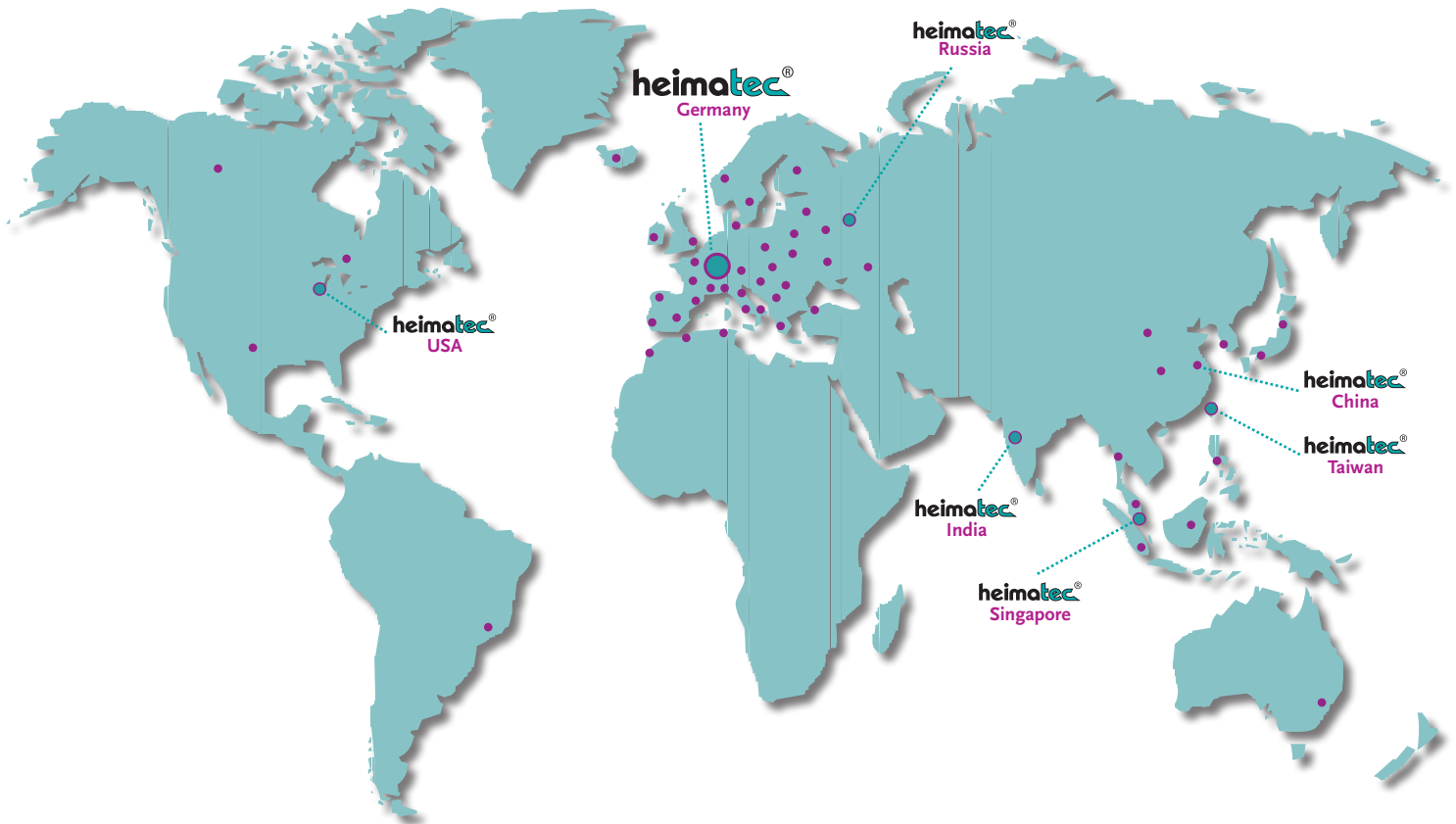


heimatec.de
Produkte / u-tec

heimatec.com
products / u-tec

heimatec®

- heimatec®-Niederlassungen
heimatec® overseas branches
- unsere weltweiten Vertretungen
global representations of heimatec®



Hauptsitz/headquarters

heimatec® GmbH
Präzisionswerkzeuge
Carl-Benz-Straße 4
D- 77871 Renchen
Postfach 11 36
D- 77867 Renchen
Tel.: +49 (78 43) 94 66 0
Fax: +49 (78 43) 94 66 66
heimatec.de
info@heimatec.de

heimatec® Inc.
USA
usa.heimatec.com
USA@heimatec.com

heimatec®-Ost, JSC
Russia
ru.heimatec.com
Russia@heimatec.com

heimatec® Ltd.
Taiwan
tw.heimatec.com
Taiwan@heimatec.com

heimatec®
Singapore
sg.heimatec.com
Singapore@heimatec.com

heimatec® India Pvt Ltd.
India
in.heimatec.com
India@heimatec.com

heimatec®
China
cn.heimatec.com
China@heimatec.com