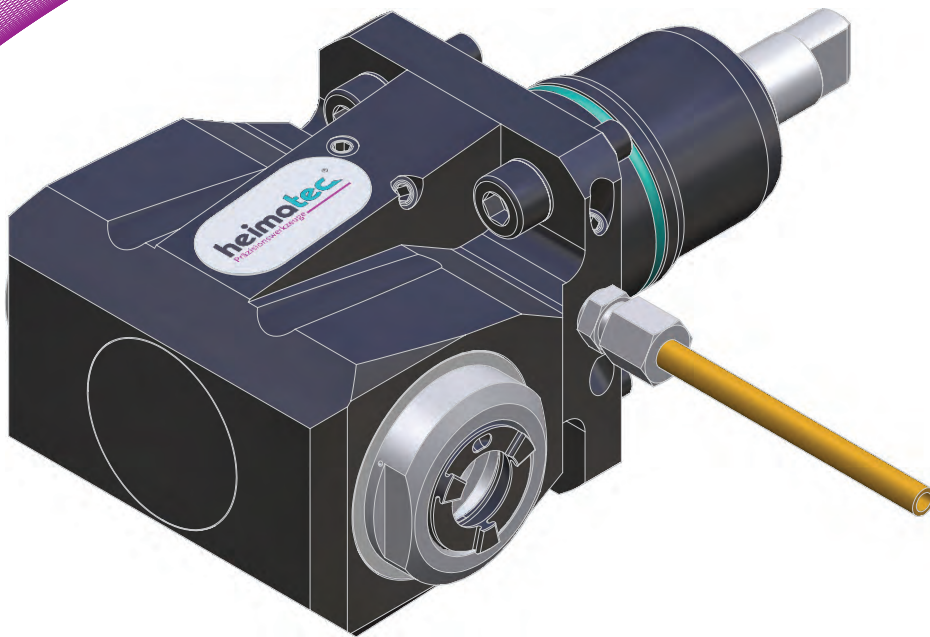


Werkzeugkatalog tool catalogue



Nakamura

80er Revolver (55) / 80 turret (55)

NTM 3
SC 250
WT 150
WTW 150

SC 150
Super NTJX
WT 250
WY 250

SC 200
Super NTY
WTS 150



Hinweis zu den AGBs:
Diese finden Sie in unserem Internetauftritt unter
www.heimatec.de
Home/Impressum/AGB

Terms and conditions:
You will find them on our website
www.heimatec.de
Home/Impress/Terms and Conditions

Das Katalog-Werk einschließlich aller seiner Teile ist urheberrechtlich geschützt. Jede Verwertung außerhalb der engen Grenzen des Urheberrechtsgesetzes ist ohne Zustimmung der Rechteinhaber unzulässig und strafbar. Das gilt insbesondere für Vervielfältigungen, Übersetzungen, Mikroverfilmungen und die Einspeicherung und Verarbeitung in elektronischen Systemen.

heimatec® GmbH behält sich Änderungen technischer Art jederzeit ohne Vorankündigung vor. Dies gilt insbesondere bei Anpassungen an neue oder geänderte internationale Normen oder bei Weiterentwicklungen unserer Produkte oder Herstellungsprozesse.

This catalogue, including all its parts, is protected by copyright. Each use outside the restricted limitations of the Copyright Act is inadmissible and liable to prosecution without the consent of heimatec. This is particularly valid for duplication, translation, micro-filming and feeding and processing in electronic systems.

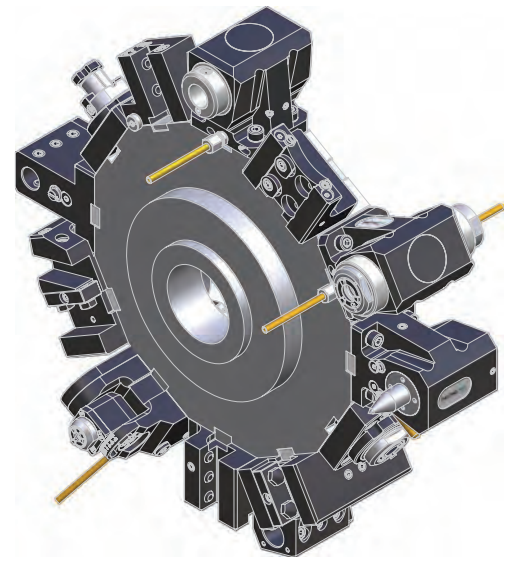
heimatec® GmbH reserves the right of technical changes everytime without advance notice, which is particularly valid for adaptations to new or changed international standards, or to developments of our products or manufacturing processes.

angetriebene Werkzeuge
driven tools



Axial-Bohr- und Fräskopf
axial drilling and milling head

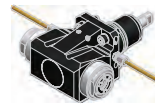
8 010 55 033	ER 25 AX u-tec	EK	1:1
8 010 55 034	ER 25 AX u-tec	IK 25 bar	1:1
8 010 55 035	ER 25 AX u-tec	IK 70 bar	1:1
8 010 56 063	ER 32 AX u-tec	EK	1:1
8 010 56 064	ER 32 AX u-tec	IK 25 bar	1:1
8 010 56 065	ER 32 AX u-tec	IK 70 bar	1:1
8 010 56 032	easy quick HT 4	EK	1:1
8 010 56 031	easy quick HT 4	IK 25 bar	1:1
8 010 56 059	easy quick HT 4	EK	1:1
8 010 56 066	easy quick HT 4	IK 25 bar	1:1
8 010 56 067	easy quick HT 4	IK 70 bar	1:1
8 011 54 012	Kombidorn/universal arbor 16	EK	1:1
8 011 55 015	Kombidorn/universal arbor 22	EK	1:1



Winkel-Bohr- und Fräskopf
radial drilling and milling head

Mittenmaß / center distance H=65

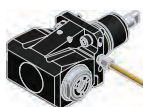
8 030 55 092	ER 25 AX u-tec	EK	1:1
8 030 55 091	ER 25 AX u-tec	IK 140 bar	1:1
8 030 56 095	ER 32 AX u-tec	EK	1:1
8 030 56 096	ER 32 AX u-tec	IK 140 bar	1:1
8 030 56 072	easy quick HT 4	EK	1:1
8 030 56 075	easy quick HT 4	IK 140 bar	1:1



Winkel-Bohr- und Fräskopf
radial drilling and milling head

Mittenmaß / center distance H=75
doppelspindel / double spindle

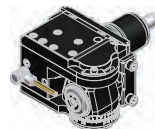
8 039 55 031	ER 25 AX u-tec	EK	1:1
8 039 56 017	easy quick HT 4	EK	1:1



Winkel-Bohr- und Fräskopf
radial drilling and milling head

Mittenmaß / center distance H=75

8 030 55 076	ER 25 AX u-tec	EK	1:1
8 030 55 081	ER 25 AX u-tec	IK 140 bar	1:1
8 030 56 087	ER 32 AX u-tec	EK	1:1
8 030 56 088	ER 32 AX u-tec	IK 140 bar	1:1
8 030 56 076	easy quick HT 4	EK	1:1
8 030 56 107	easy quick HT 4	IK 140 bar	1:1



Schwenkkopf
universal head

8 043 54 000	ER 16 AX u-tec	EK	1:1
--------------	----------------	----	-----

Mittenmaß / center distance: H=69
Achsversatz / offset: A=60

8 040 53 000	ER 11 A	EK	1:1
--------------	---------	----	-----

Mittenmaß / center distance: H=57



Winkel-Bohr- und Fräskopf
radial drilling and milling head

Mittenmaß / center distance H=65
doppelspindel / double spindle

8 039 55 027	ER 25 AX u-tec	EK	1:1
8 039 56 009	easy quick HT 4	EK	1:1



Winkel-Scheibenfräserkopf
radial disk mill head

±10° drehbar
±10° turnable

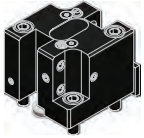
Mittenmaß / center distance H=87,5
auf 0° absteckbar / 0° can be pinned

8 037 54 007	∅ 16	2:1
--------------	------	-----

8 037 55 005	∅ 22	2:1
--------------	------	-----

► Weitere Ausführungen auf Anfrage
further versions on request

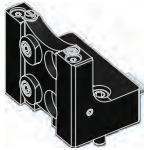
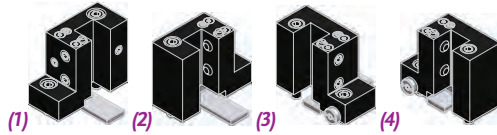
festе Werkzeuge
static tool holders



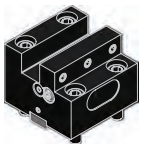
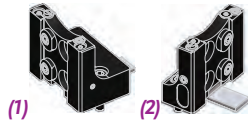
Doppel-Drehstahlhalter
double turning holder
8 251 11 003 vierkant/square 20 EK



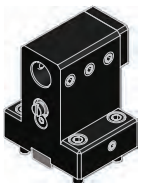
Abstechhalter / Drehhalter
cut-off holder / turning holder
8 224 11 005 vierkant/square 20 (1) EK
8 225 11 005 vierkant/square 20 (2) EK
8 224 11 003 vierkant/square 20 (3) EK
8 225 11 002 vierkant/square 20 (4) EK



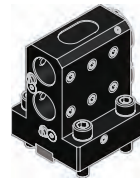
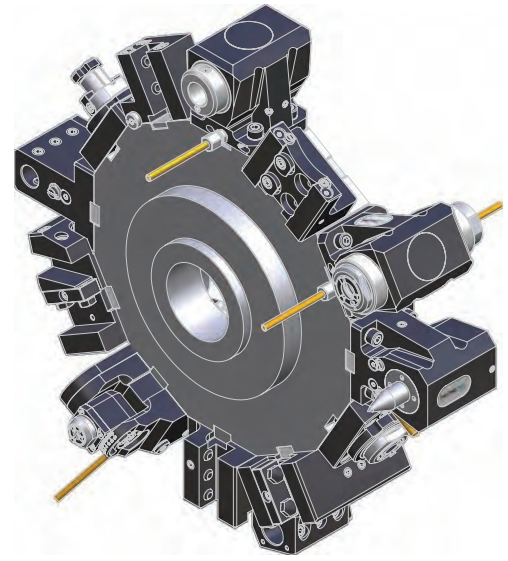
Abstechhalter
cut-off holder
8 224 13 007 SH 32 (1) EK
8 224 13 004 SH 32 (2) EK



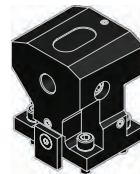
Plandrehhalter
facing holder
8 244 11 002 vierkant/square 20 EK



Bohrstangenhalter
boring bar holder
Mittenmaß / center distance H=75
8 240 17 005 ø25 IK/EK
8 240 18 010 ø32 IK/EK

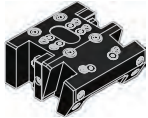


Doppel-Bohrstangenhalter
double boring bar holder
8 253 17 004 ø25 IK/EK
Mittenmaß / center distance: H=43/88
für Maschine / for machine: TW 10 (340)
SC 250 (340)
8 253 17 010 ø25 IK/EK
Mittenmaß / center distance: H=56/99
für Maschine / for machine: WT 250 (340)
8 253 17 015 ø25 IK/EK
Mittenmaß / center distance: H=65/110
für Maschine / for machine: WTW 150 (375)
WTS 150 (375)
8 253 17 016 ø25 IK/EK
Mittenmaß / center distance: H=47,5/82,5
für Maschine / for machine: WT 150 (340)
Super NTJ unterer Revolver / lower turret (340)



Halter für Wendeplattenbohrer
insert drill holder
Mittenmaß / center distance H=75
8 240 15 007 ø16 IK
8 240 16 009 ø20 IK
8 240 17 023 ø25 IK
8 240 18 021 ø32 IK

► Weitere Ausführungen auf Anfrage
further versions on request

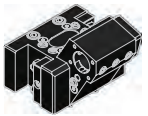


Kombi-Mehrfachdrehhalter
combi multiple holder

für ½ Stationen-Takt / for ½ station indexing

8 251 14 004 **6x vierkant/square 20** EK
für Maschine/for machine: WTW 150 (375)
WTS 150 (375)
Super NTJ X (375)

8 251 14 006 **6x vierkant/square 20** EK
für Maschine/for machine: WT 150 (340)
WT 250 (340)
NTM 3 (340)
Super NTJ unterer Revolver/lower turret (340)



Mehrfachhalter
multiple holder

für ½ Stationen-Takt / for ½ station indexing

8 259 19 001 **2x vierkant/square 20 + 1x ø25** IK/EK
für Maschine/for machine: WTW 150 (375)
WTS 150 (375)

8 259 19 004 **4x vierkant/square 20 + 1x ø25** IK/EK
für Maschine/for machine: WT 150 (340)
NTM 3 (340)
Super NTJ unterer Revolver/lower turret (340)

8 259 19 006 **4x vierkant/square 20 + 1x ø25** IK/EK
für Maschine/for machine: TW 10 (340)
WT 250 (340)
Super NTJ oberer Revolver/upper turret (340)



Mehrfach-Bohrstangenhalter
multiple boring bar holder

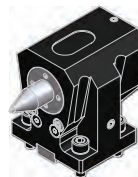
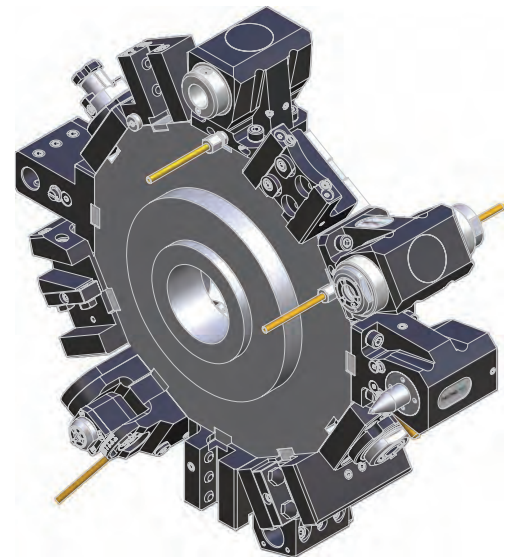
für ½ Stationen-Takt / for ½ station indexing

8 253 17 017 **3x ø25** IK/EK
für Maschine/for machine: WT 150 (340)
NTM 3 (340)
Super NTJ unterer Revolver/lower turret (340)

8 253 17 018 **3x ø25** IK/EK
für Maschine/for machine: WTW 150 (375)
WTS 150 (375)

8 253 17 021 **3x ø25** IK/EK
für Maschine/for machine: TW 10 (340)
WT 250 (340)
Super NTJ oberer Revolver/upper turret (340)

8 253 17 022 **2x ø25** IK /EK
für Maschine/for machine: Super NTJ X (375)



Stahlhalter mit rotierender Spitze
tool holder with rotating centering point

Mittenmaß / center distance H=75

8 263 19 002 EK

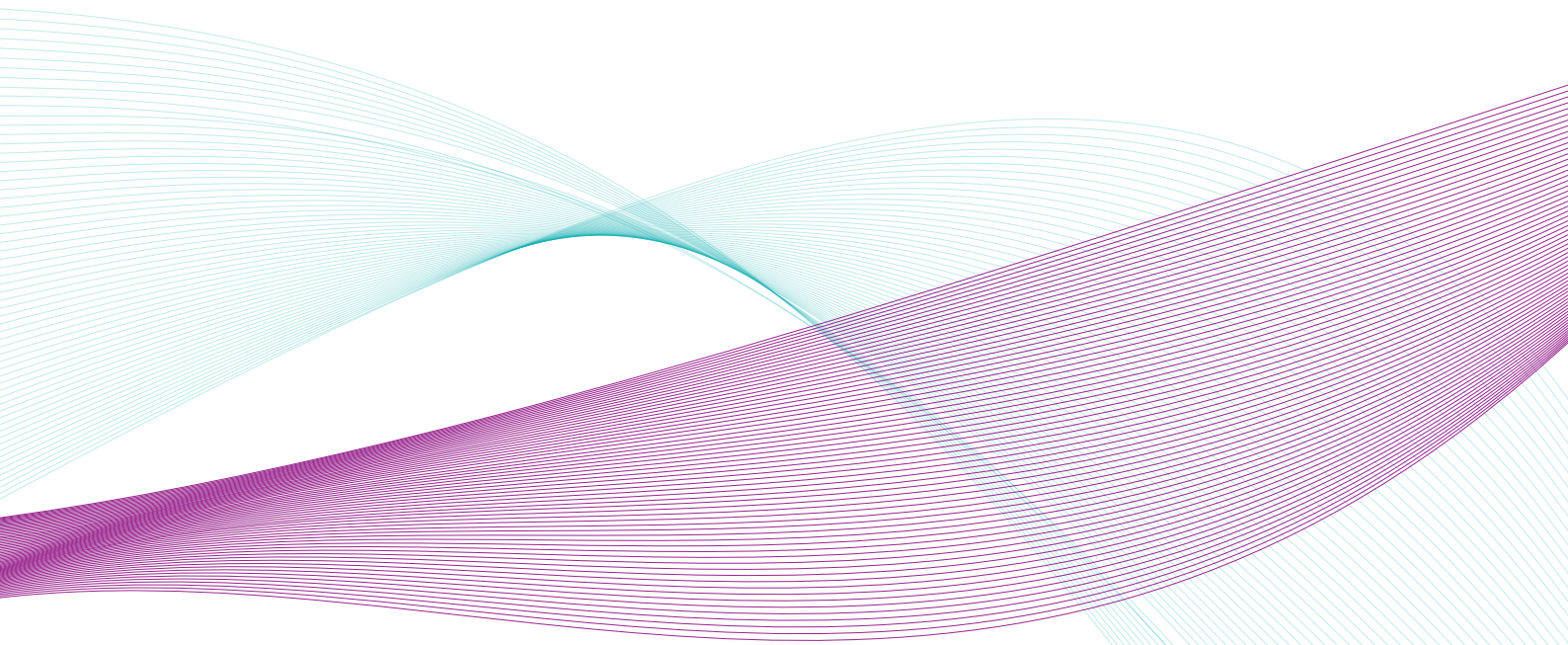


Stahlhalter für Zentriereinsatz
tool holder for centering insert

Mittenmaß / center distance H=55 oder/ or 75

8 261 18 003 ø32 EK

► Weitere Ausführungen auf Anfrage
further versions on request



heimatec® GmbH
Präzisionswerkzeuge
Carl-Benz-Straße 4
D-77871 Renchen
Postfach 1136
D-77867 Renchen
Tel.: +49 78 43 / 94 66 - 0
Fax.: +49 78 43 / 94 66 - 66
www.heimatec.de
info@heimatec.de

Niederlassungen / Branch Offices

heimatec® Inc. USA
15 E Palatine Road, Suite 109
Prospect Heights, IL 60070
Tel.: 847-749 2362
Fax.: 847-749 2445
www.heimatecinc.com
info@heimatecinc.com

heimatec® - Ost, JSC
3-ya Yamskogo ploja 2, of.207
RUS-125124 Moskau
Tel.: 495-6 48 69 19
Fax.: 495-6 48 69 19
www.heimatec-ost.ru
heimatec@mail.ru